

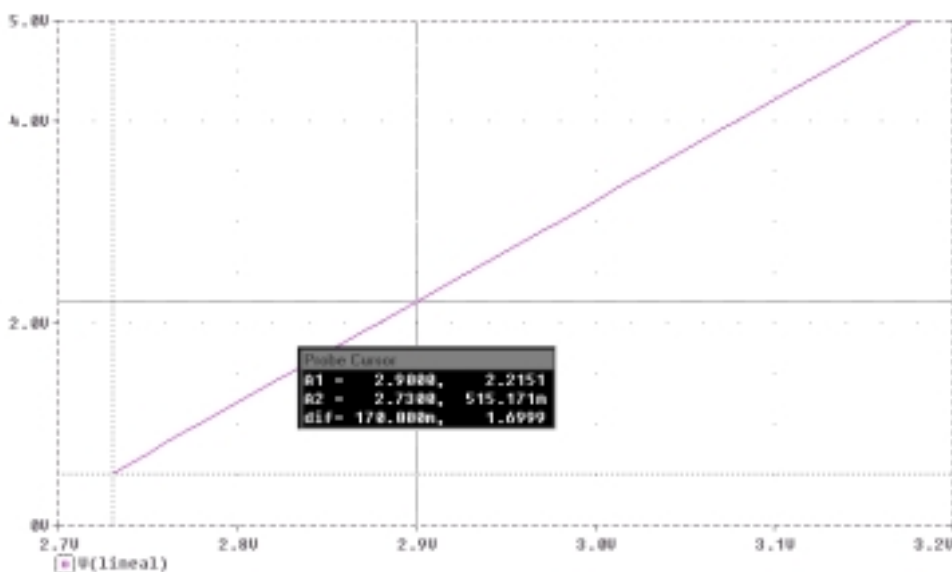
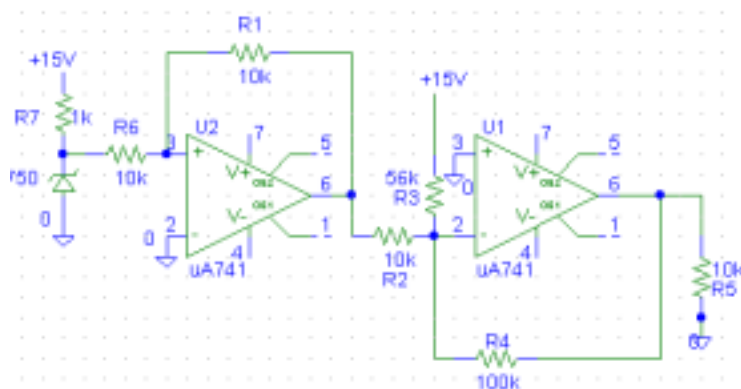
## CONTROL DE TEMPERATURA POR HISTERESIS USANDO UN TRIAC Y UN DETECTOR DE CRUCE POR CERO

OBJETIVOS: Se pretende controlar la temperatura de un ambiente reducido (en este caso la cabina de una incubadora para neonatos), usando un sistema realimentado con respuesta por histéresis. Para esto clasificamos el proyecto en 3 etapas:

- Etapa de realimentación
  - o Aquí se usa un sensor LM335 de temperatura, el cual tiene una respuesta de  $10 \text{ mV}/^\circ\text{K}$ , siendo su valor estándar para  $0^\circ \text{C}$  de  $2,73 \text{ V}$ , este está unido a una etapa de Acondicionamiento de Señal, aquí pasará a través de 2 amplificadores operacionales, los cuales harán que esta señal adopte un comportamiento, de tal modo que al valor de  $0^\circ \text{C}$  éste nos dé el valor de  $0 \text{ voltios}$ , y a  $50^\circ \text{C}$  nos dé el valor de  $5.00 \text{ voltios}$ , esto con el propósito de poder usar un conversor A/D si deseamos hacer el control digital, o una interfase a la PC.

Ecuación característica del sensor

$$V_T = (10 \text{ mV}/^\circ \text{C}) (T_{\text{ent}} \text{ } ^\circ\text{K})$$

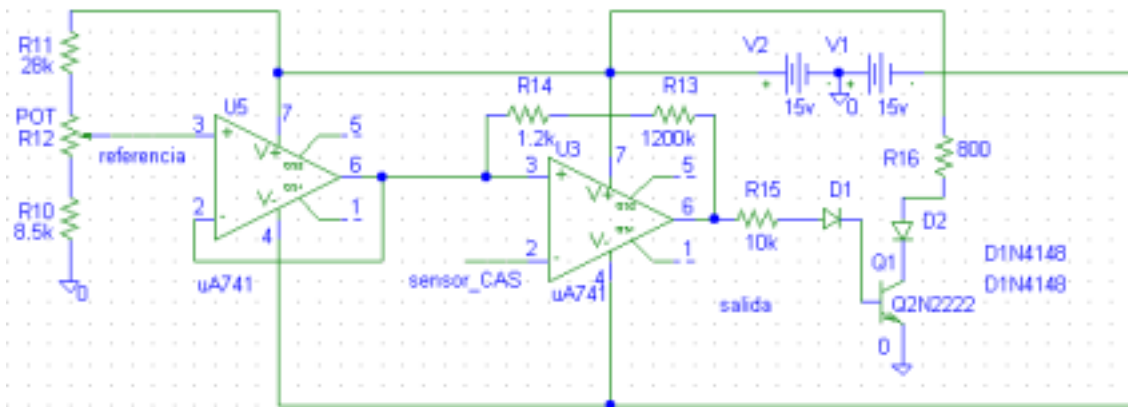


Luego de la salida del Acondicionador de Señal obtenemos la siguiente ecuación:

$$V_0 = -(R4/R2)V_T - (R4/R3)E_{cd} \quad \text{donde } E_{cd} = +15 \text{ v}$$

- Etapa de Control

- o Esta parte se ha desarrollado en base a un control por histéresis, con una precisión de  $\pm 0.1^\circ \text{ C}$ , y una escala de ajuste de  $34^\circ \text{ C}$  hasta los  $38^\circ \text{ C}$ , mediante un potenciómetro.



- o Donde la relación para el control de la histéresis está dada por  $n = R13/R14$  en este caso  $n = 1000$ , entonces, con el Potenciómetro POT (R12) podemos variar el voltaje de referencia limitado por R11 y R10, cuyos márgenes son 3,4 voltios y 3,8 voltios, esto para le control de temperatura de  $34^\circ \text{ C}$  hasta  $38^\circ \text{ C}$ , se usa aquí un potenciómetro multivuelta de  $1 \text{ K}\Omega$ , luego esto se acopla a la entrada de un amplificador seguidor de voltaje (ganancia 1), para que la impedancia del control por histéresis no afecte al divisor de voltaje (entrada del OP-AMP varios Megaohms, salida del OP-AMP como una fuente ideal).

Las ecuaciones usadas para esto son:

$$V_{UT} = \frac{n}{n+1}(V_{REFERENCIA}) + \frac{+V_{SAT}}{n+1}$$

$$V_{LT} = \frac{n}{n+1}(V_{REFERENCIA}) + \frac{-V_{SAT}}{n+1}$$

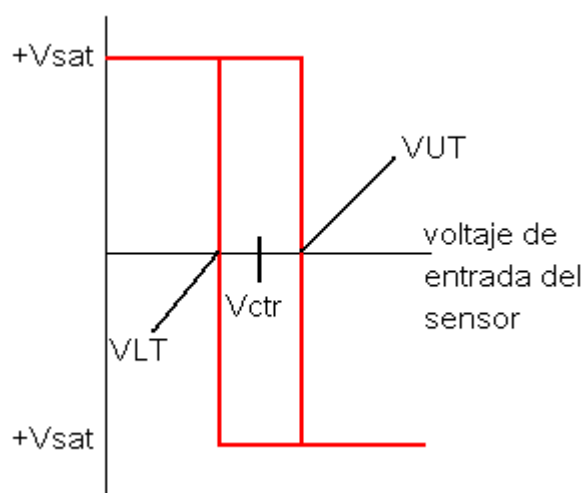
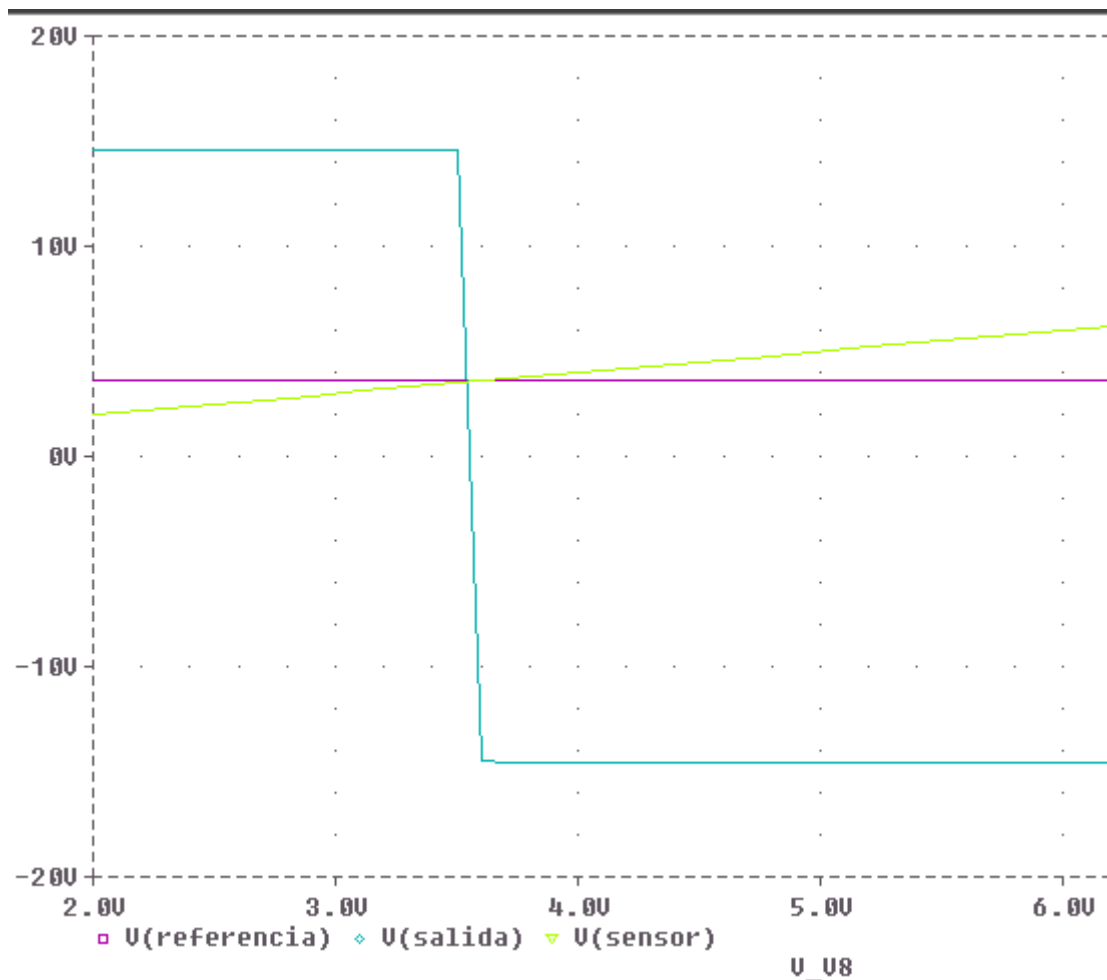
$$V_{CONTROL} = \frac{V_{UT} + V_{LT}}{2} = \frac{n}{n+1}(V_{REFERENCIA})$$

$$V_{histéresis} = V_{UT} - V_{LT} = \frac{(+V_{SAT}) - (-V_{SAT})}{n+1}$$

$$V_{histéresis} = V_{UT} - V_{LT} = \frac{(+V_{SAT}) - (-V_{SAT})}{n+1} = \frac{14.35 + 14.35}{1001} = 0.0287$$

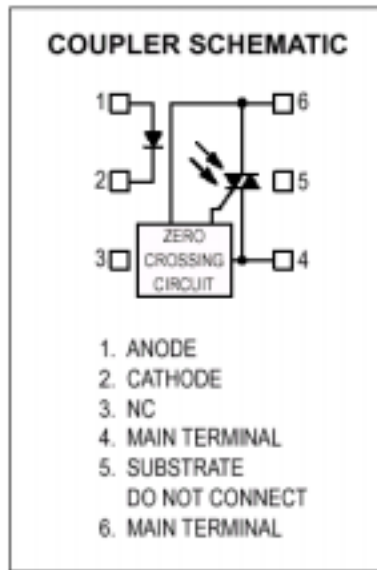
El comportamiento es el siguiente, si el valor de CAS es menor que el voltaje de referencia, entonces el control hará que se active el TRIAC a través del MOC3041 (OPTOTRIAC), hasta que alcance el valor máximo permitido por la histéresis, en éste caso de  $V_{ref} + 0.014$  voltios, si la salida del CAS sobrepasa este límite, el control

desactivará el TRIAC, con lo que la resistencia de calefacción se apagará y se enfriará paulatinamente, hasta llegar al voltaje inferior, donde se activará de nuevo. En la imagen se muestra la respuesta del circuito:

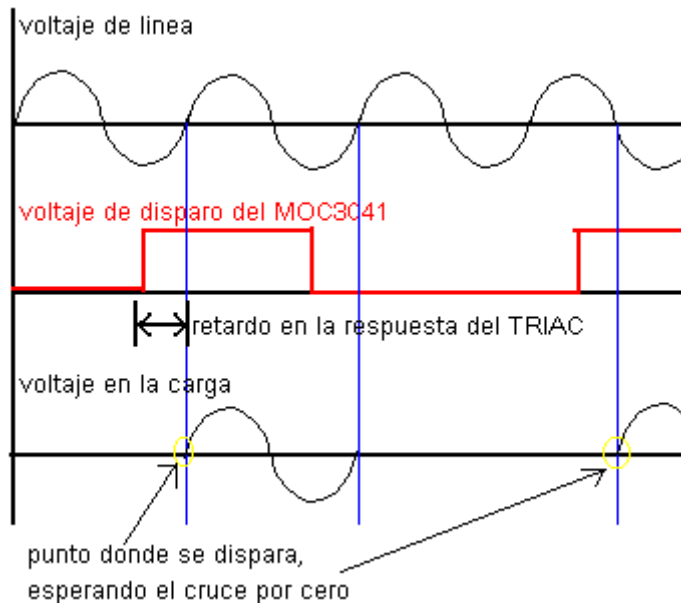


- Etapa de potencia
  - o Para esta parte, se emplea un OPTOTRIAC con cruce por cero y un TRIAC, para evitar que el voltaje negativo dañe al diodo IR que hay internamente en el OPTOTRIAC (MOC 3041), se usa diodo en serie con

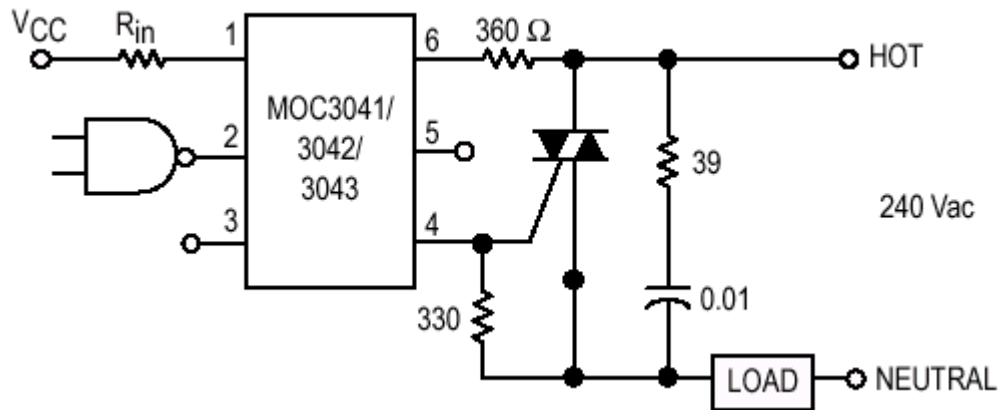
un transistor, y en el colector de éste va el diodo IR con su respectiva resistencia limitadora de corriente.



La idea de usar el detector de cruce por cero, es tratar de eliminar los armónicos que se produce al activar la señal de la carga, es decir cuando hay un retardo de disparo fuera de fase con la señal de la línea, esto produce la generación de armónicos para compensar la forma de onda.



- En el circuito de potencia se usa un TRIAC BT-136, el cual será disparado por el MOC 3041. En este caso por las especificaciones del MOC 3041, tenemos que por el diodo deberá circular una corriente mínima  $I_{FT}$  de 15 mA, para esto calculamos el valor de R, con un voltaje de 15 voltios – 0.7 voltios, lo cual nos da un valor de R de 953  $\Omega$ , comercialmente encontraremos el valor de 1K $\Omega$ .



## BIBLIOGRAFÍA

- Amplificadores operacionales y circuitos integrados lineales
  - Electrónica Industrial
  - Electrónica de Potencia
  - National Semiconductors
  - Motorola semiconductors
  - Fairchild Semiconductors
  - Texas instruments
  - ST semiconductors
- Coughlin  
Malloney  
Rashid
- Datasheets  
Datasheets  
Datasheets  
Datasheets  
Datasheets